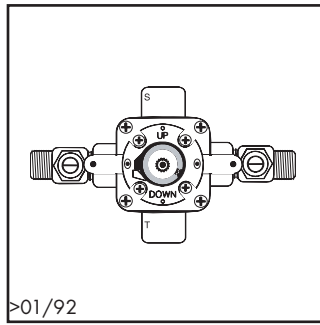
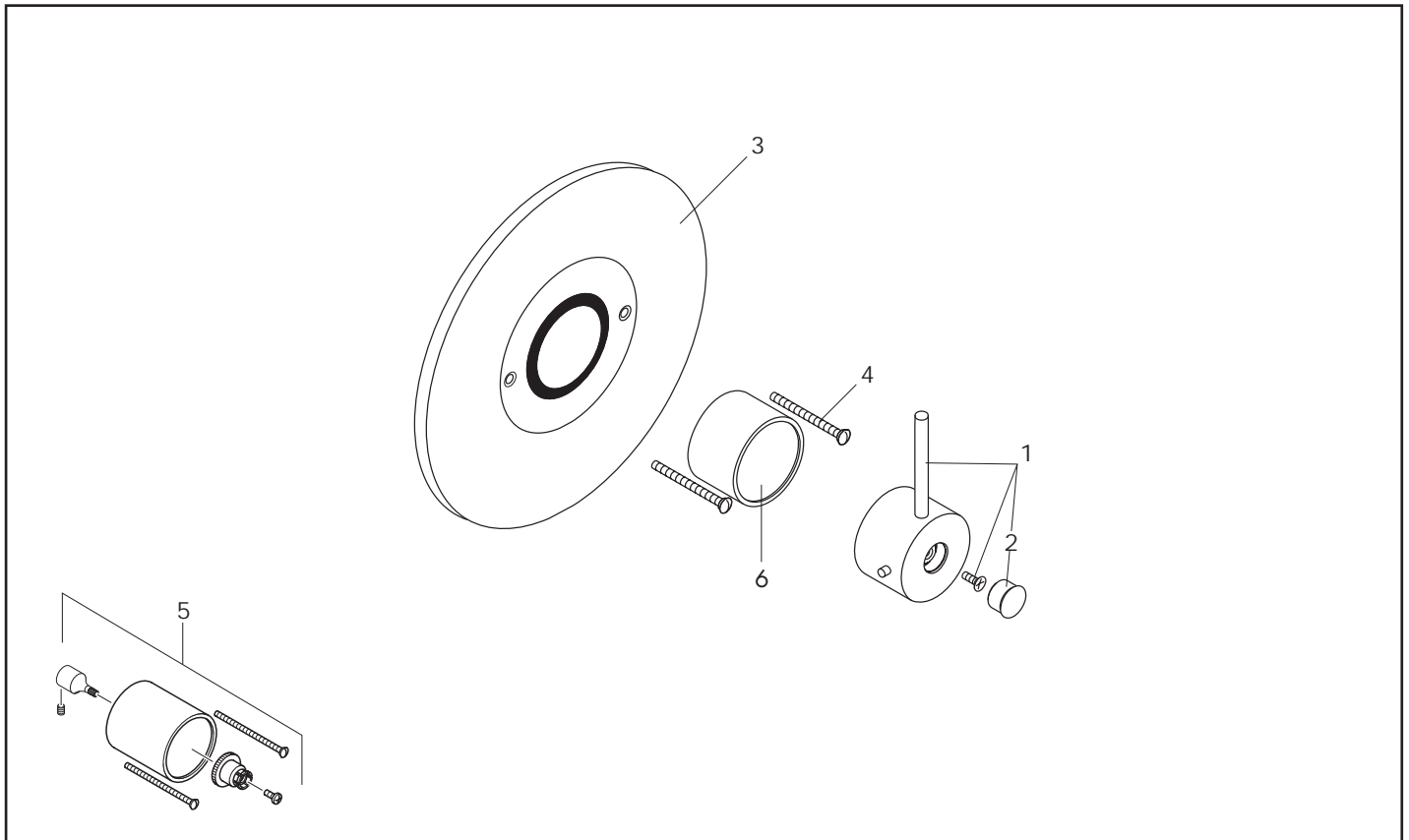


10408xx1



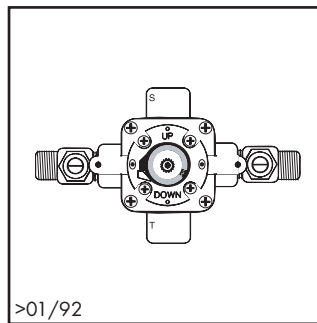
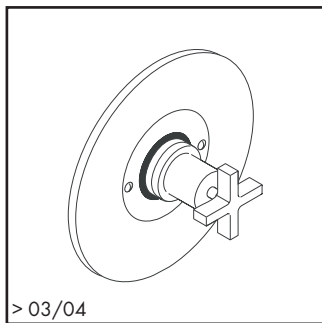
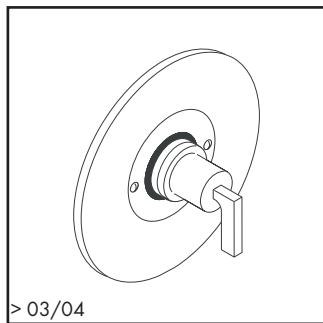
13408181



Pos.	Description	Description	Denominación	No./Nr./N°	PG
1	handle	poignée	manija	96546xx1	1 16*
2	screw cover	cache vis	tapón	96540xx1	1 5*
3	escutcheon	rosace	embellecedor mezclador	96544xx1	1 16*
4	trim screws	vis longueur 50 mm	tornillo embellecedor 50mm	96096xx0	set 1*
5	extension set 1 1/2"	rallonge 1 1/2"	prolongación 1 1/2"	13998xx0	1 98
6	sleeve	douille	casquillo	95109xx1	1 99
	rough, see p. 10.25	set de base, voir p. 10.25	cuerpo base, ver p. 10.25	13408181	

# Axor® Citterio

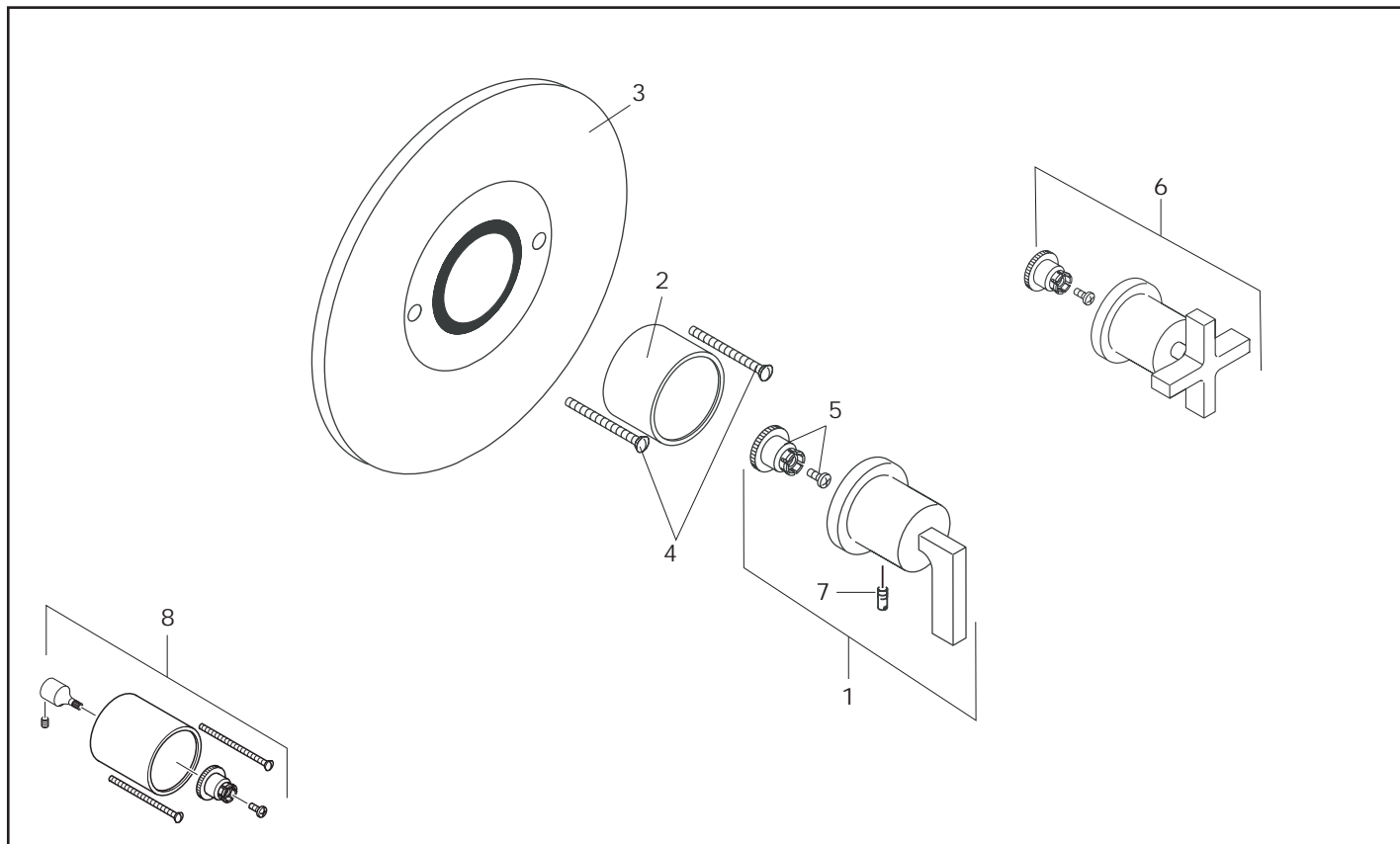
Trim, Equilibrium pressure balance valve



39418xx1

39417xx1

13408181



Pos.	Description	Description	Denominación	No./Nr./N°	PG
1	lever handle	poignée levier	manija tipo palanca	39992xx1	1 99
2	sleeve	douille	casquillo	98746xx1	1 99
3	escutcheon	rosace	florón	96544xx1	1 16*
4	screws	vis	tornillo	96096xx0	set 1 *
5	snap connector	entraîneur + vis	anclaje para manija	94184000	1 2
6	cross handle	poignée croisillon	manija en cruz	39991xx1	1 15*
7	handle screw	vis	tornillo	97667000	1 11
8	extension set 1½" rough, see p. 10.25	rallonge 1½" set de base, voir p. 10.25	prolongación 1½" cuerpo base, ver p. 10.25	13998xx0 13408181	1 98

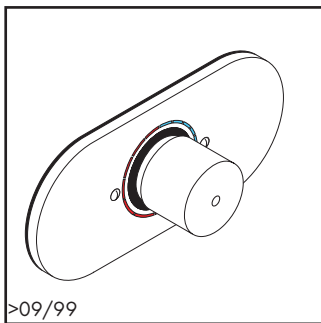
10.16  
9/2010

xx = Please see page 10.1 for finish codes / \*PG is for Chrome only. See the index for other finishes.  
 xx = Description des codes couleur page 10.1 / \*PG concerne Chromé seulement. Pour les autres, voir dans la liste des références.  
 xx = Para el código de acabados ver página 10.1 / \*La PG vale para Cromado solo. Ver el índice para las otras superficies.

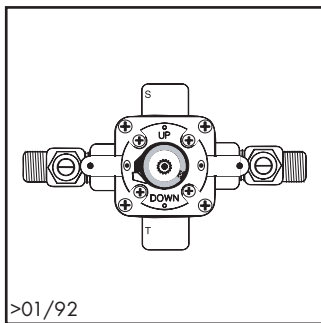
**hansgrohe**

# Axor® Steel

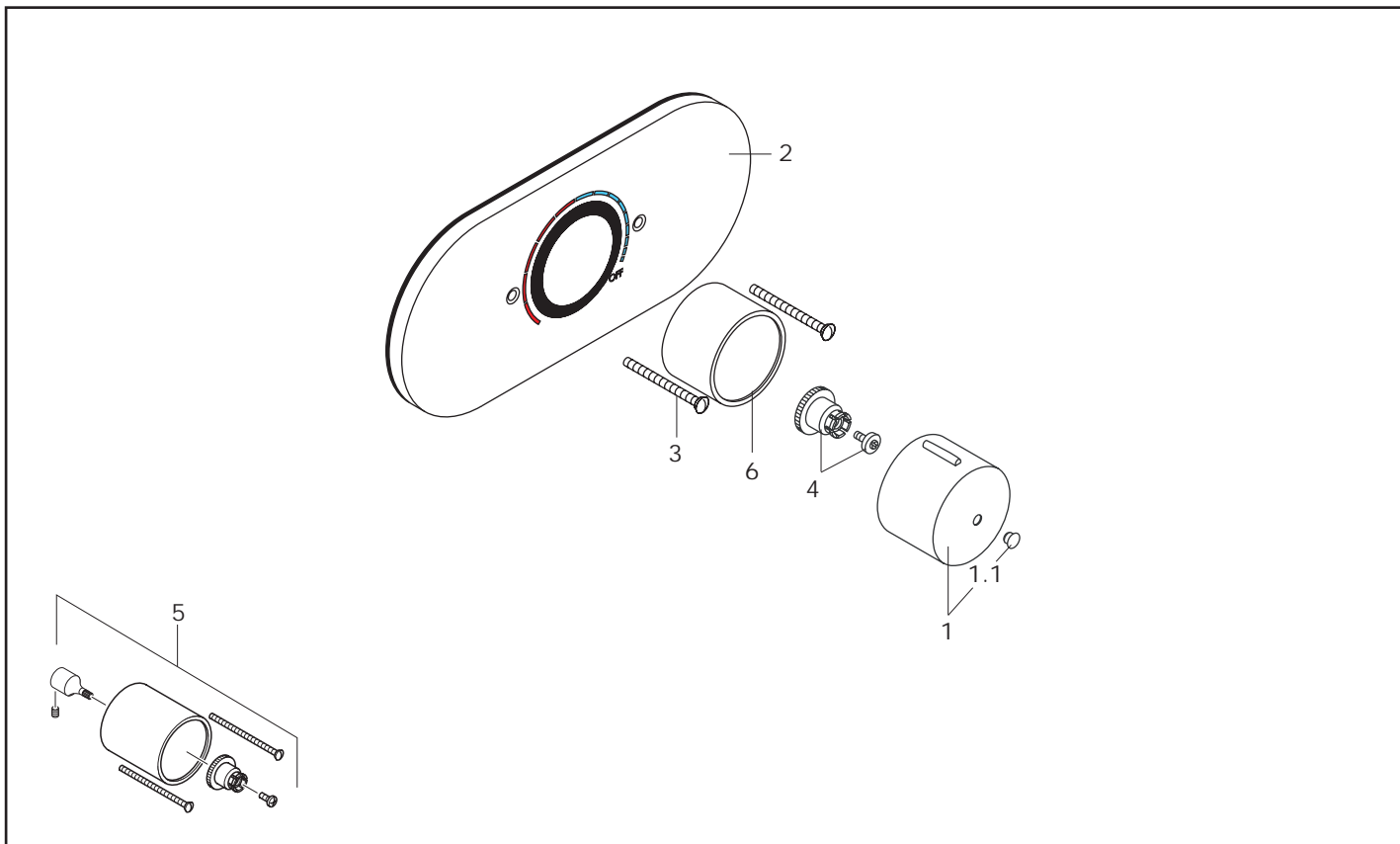
Trim, Equilibrium pressure balance valve



35408801



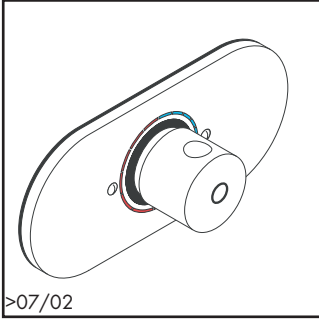
13408181



Pos.	Description	Description	Denominación	No./Nr./N°	PG
1	handle	poignée	manija	35993801	1 15
1.1	screw cover	cache vis	tapón	96541001	1 4
2	escutcheon Steel	rosace Steel	florón Steel	96545801	1 99
3	screw	vis	tapón	96096xx0	set 1 *
4	handle fixing set	entraîneur + vis	anclaje para manija	94184001	1 99
5	extension set 1 1/2"	rallonge 1 1/2"	prolongación 1 1/2"	13998xx0	1 98
6	sleeve	douille	casquillo	95109xx1	1 99
	rough, see p. 10.25	set de base, voir p. 10.25	cuerpo base, ver p. 10.25	13408181	

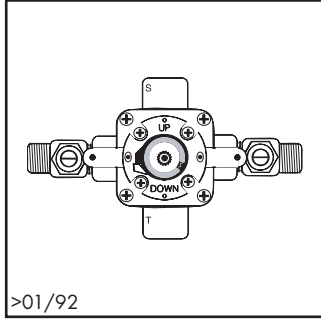
# Axor<sup>®</sup> Uno

Trim, Equilibrium pressure balance valve



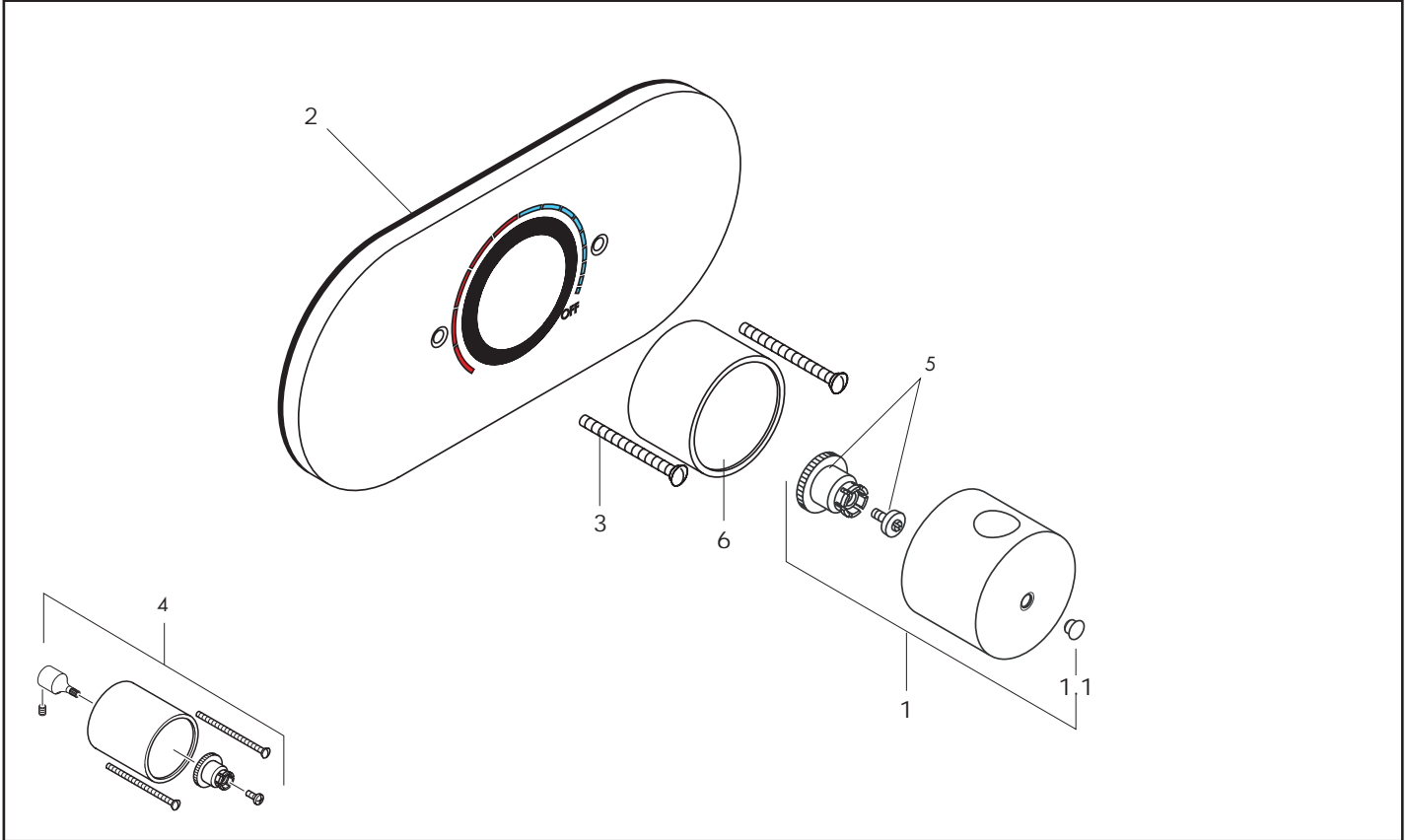
>07/02

38408xx1



>01/92

13408181



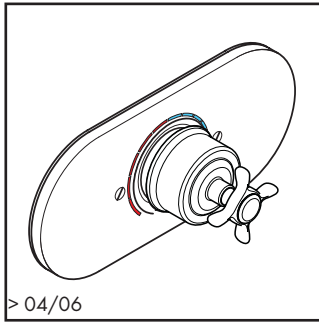
Pos.	Description	Description	Denominación	No./Nr./N°		PG
1	handle	poignée	manija	38993xx1	1	12*
1.1	screw cover	cache vis	tapón	96541001	1	4
2	escutcheon	rosace	florón	97821xx0	1	99
3	screws	vis	tornillo	96096xx0	set	1*
4	extension set 1 1/2"	rallonge 1 1/2"	prolongación 1 1/2"	13998xx0	1	98
5	handle fixing set	entraîneur + vis	anclaje para manija	94184001	1	99
6	sleeve	douille	casquillo	95109xx1	1	99
	rough, see p. 10.25	set de base, voir p. 10.25	cuerpo base, ver p. 10.25	13408181		

10.18  
9/2010

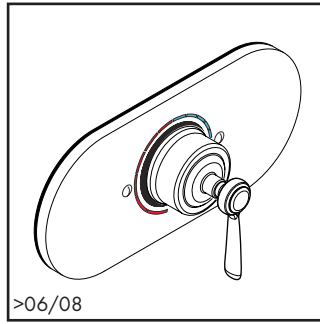
xx = Please see page 10.1 for finish codes / \*PG is for Chrome only. See the index for other finishes.  
 xx = Description des codes couleur page 10.1 / \*PG concerne Chromé seulement. Pour les autres, voir dans la liste des références.  
 xx = Para el código de acabados ver página 10.1 / \*La PG vale para Cromado solo. Ver el índice para las otras superficies.

# Axor® Montreux

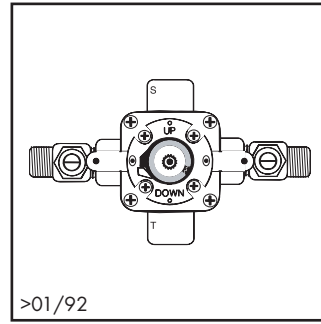
Trim, Equilibrium pressure balance valve



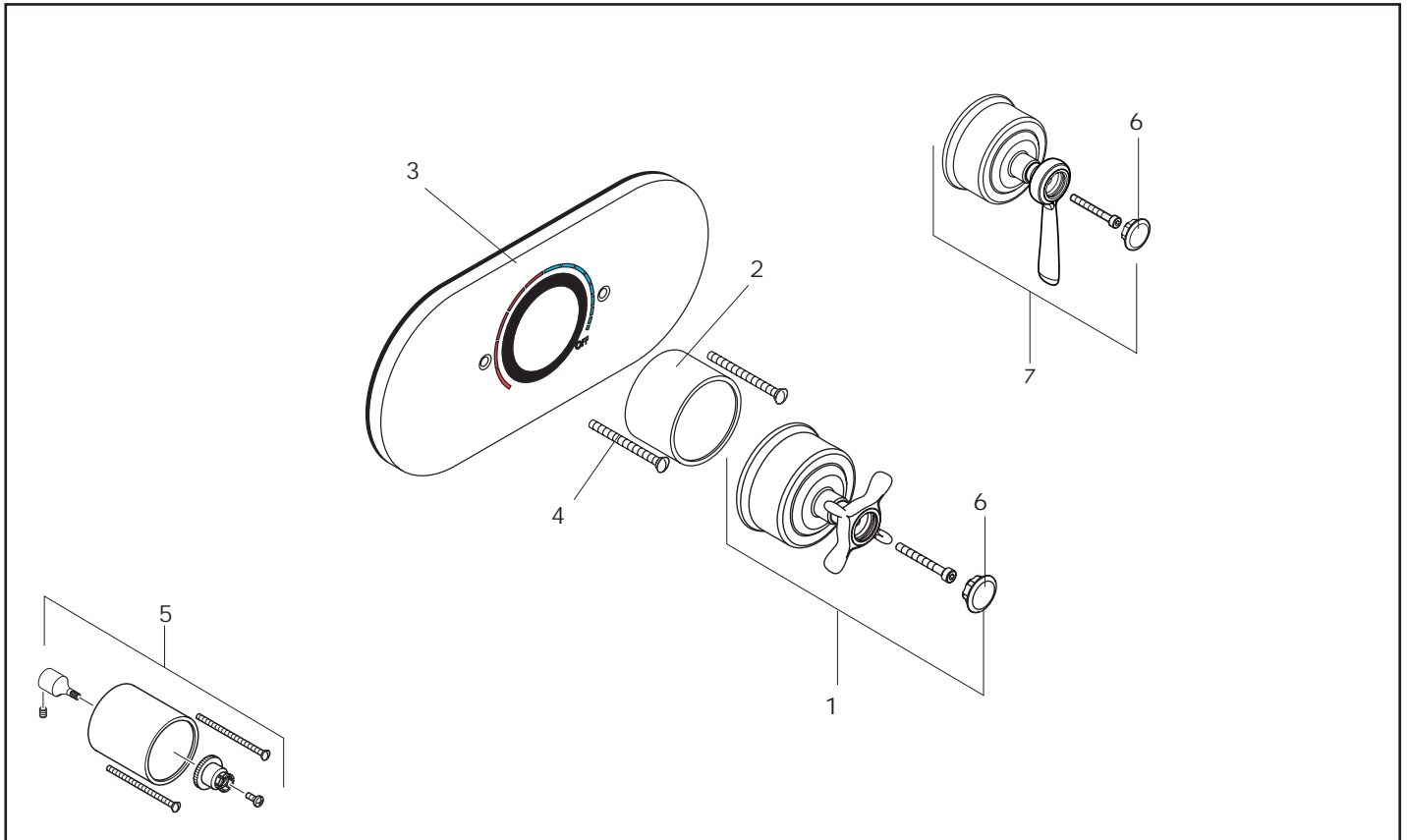
16548xx1



16558xx1



13408181



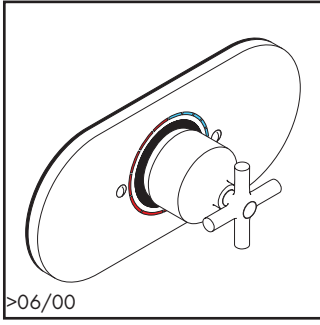
Pos.	Description	Description	Denominación	No./Nr./N°	PG
1	cross handle	poignée croisillon	manija en cruz	16593xx1	1 99
2	sleeve	douille	casquillo	95109xx1	1 99
3	escutcheon	rosace	florón	97821xx0	1 99
4	screws	vis	tornillo	96096xx0	1 1*
5	extension set 1 1/2"	rallonge 1 1/2"	prolongación 1 1/2"	13998xx0	1 98
6	screw cover	cache vis couleur eau chaude/froide	tapón frío /caliente	97987xx0	set 12*
7	lever handle rough, see p. 10.25	poignée levier set de base, voir p. 10.25	manija tipo palanca cuerpo base, ver p. 10.25	16693xx0	1 16*



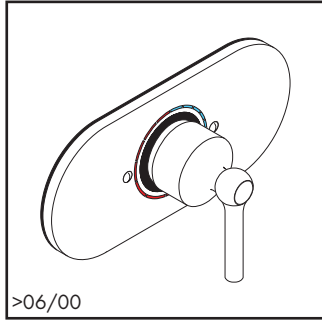
xx = Please see page 10.1 for finish codes / \*PG is for Chrome only. See the index for other finishes.  
 xx = Description des codes couleur page 10.1 / \*PG concerne Chromé seulement. Pour les autres, voir dans la liste des références.  
 xx = Para el código de acabados ver página 10.1 / \*La PG vale para Cromado solo. Ver el índice para las otras superficies.

# Axor® Terrano®

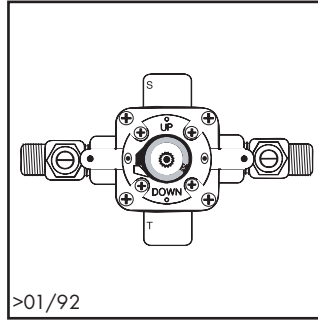
Trim, Equilibrium pressure balance valve



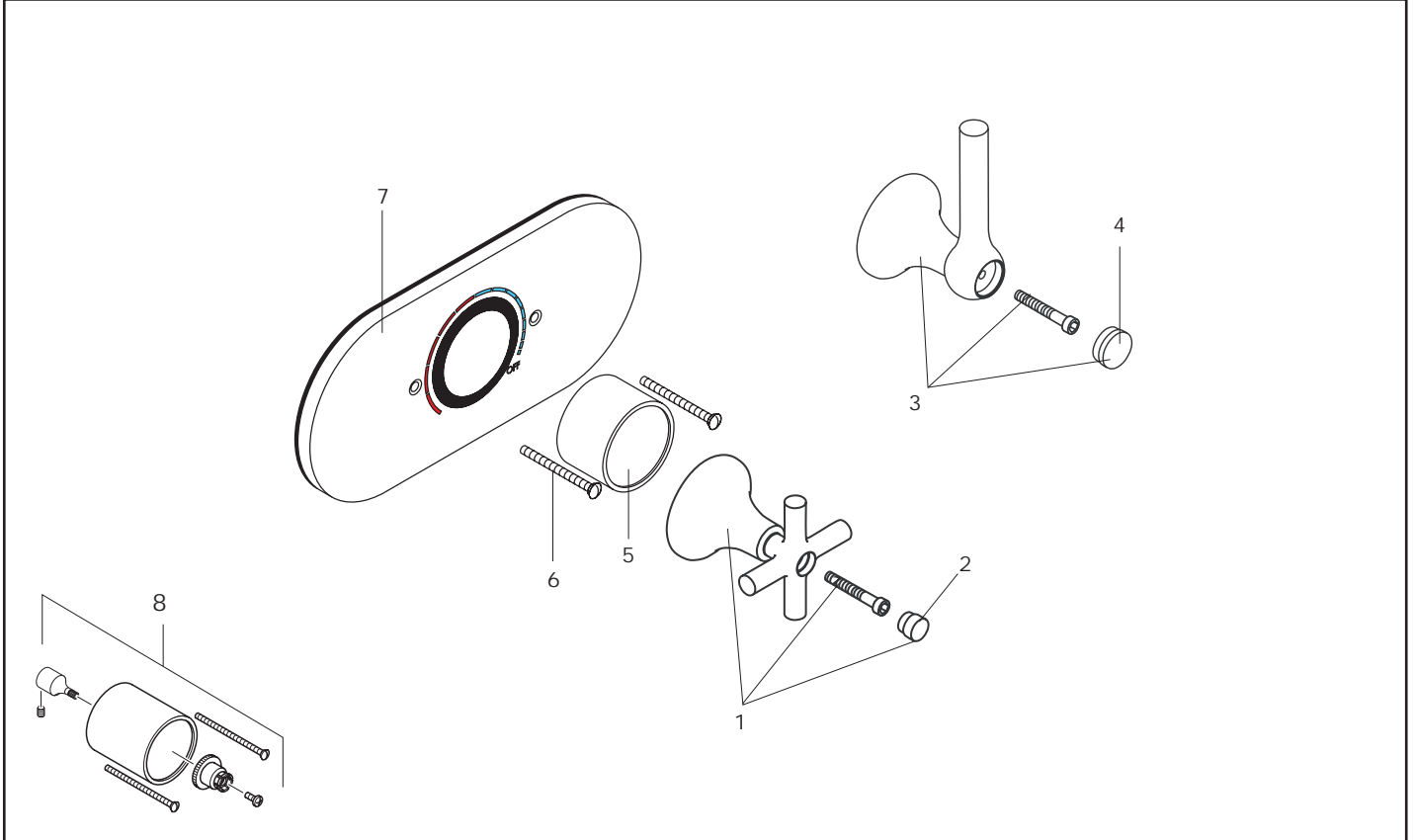
37408xx1



37508xx1



13408181

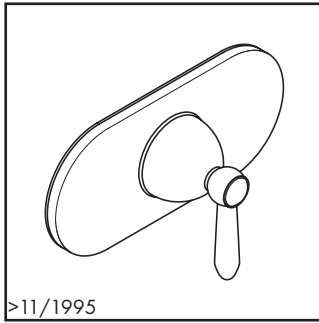


Pos.	Description	Description	Denominación	No./Nr./N°	PG
1	cross handle	poignée croisillon	manija en cruz	37995xx1	1 16*
2	screw cover	cache vis	tapón	96542xx0	1 4*
3	lever handle	poignée levier	manija tipo palanca	37993xx1	1 17*
4	screw cover	cache vis	tapón	96543xx0	1 99
5	sleeve	douille	casquillo	98746xx1	1 99
6	screws	vis	tornillo	96096xx0	set 1*
7	escutcheon	rosace	florón	97821xx0	1 99
8	extension set 1 1/2" rough, see p. 10.25	rallonge 1 1/2" set de base, voir p. 10.25	prolongación 1 1/2" cuerpo base, ver p. 10.25	13998xx0 13408181	1 98

10.20  
9/2010

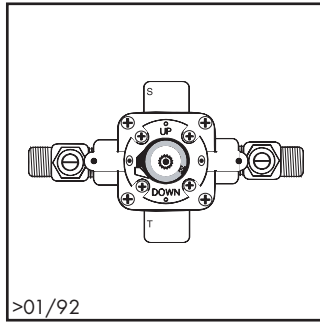
xx = Please see page 10.1 for finish codes / \*PG is for Chrome only. See the index for other finishes.  
xx = Description des codes couleur page 10.1 / \*PG concerne Chromé seulement. Pour les autres, voir dans la liste des références.  
xx = Para el código de acabados ver página 10.1 / \*La PG vale para Cromado solo. Ver el índice para las otras superficies.

**hansgrohe**



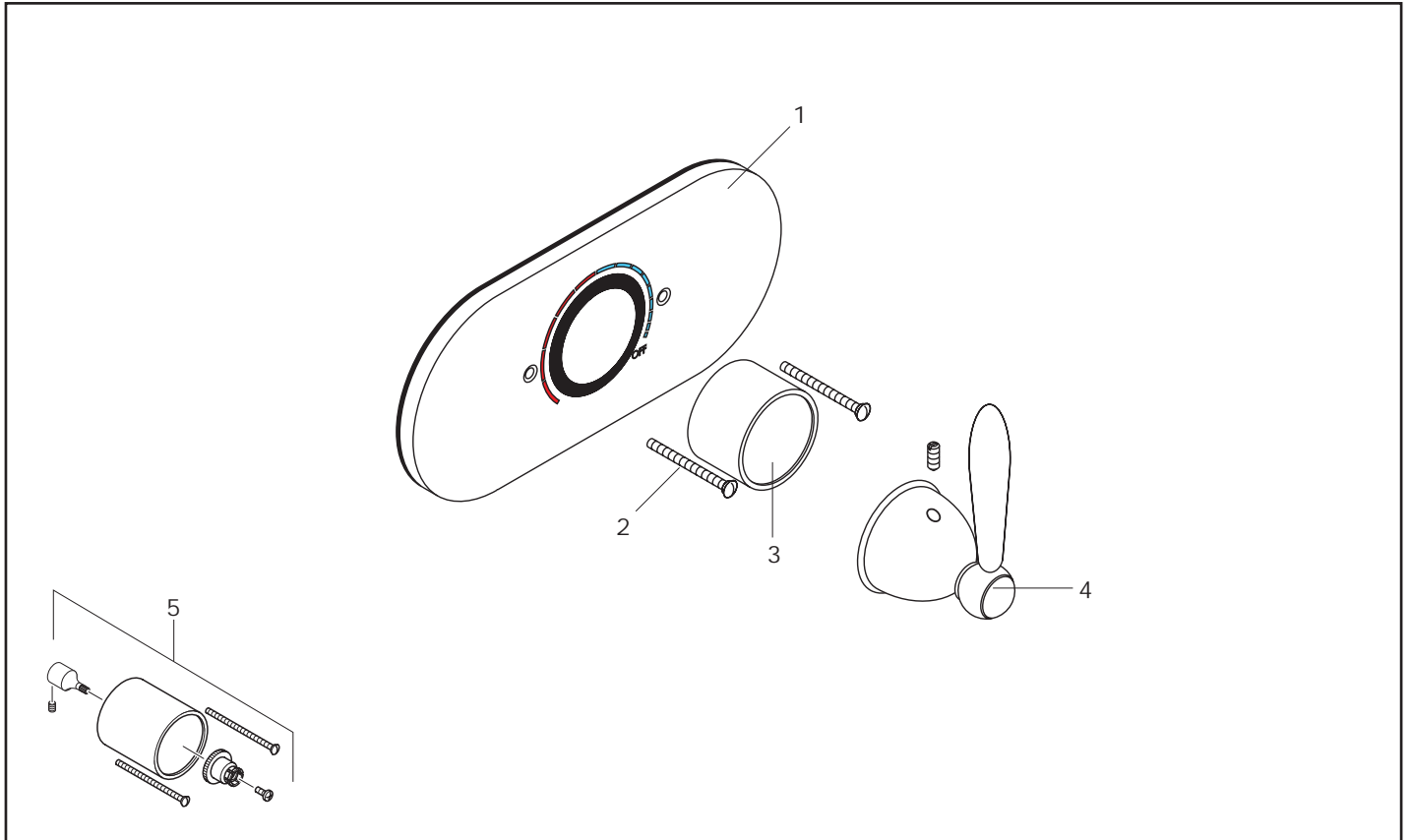
>11/1995

17408xx1



>01/92

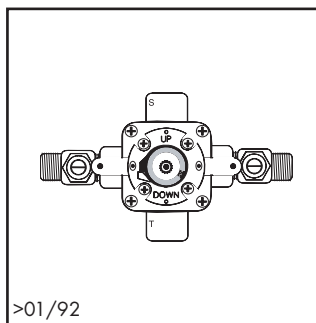
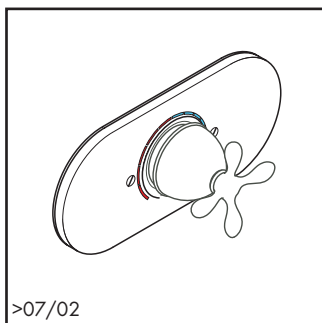
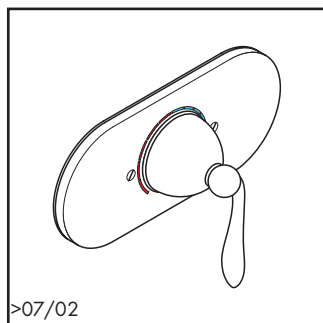
13408181



Pos.	Description	Description	Denominación	No./Nr./N°	PG
1	escutcheon	rosace	florón	97821xx0	1 99
2	screws	vis	tornillo	96096xx0	set 1 *
3	sleeve	douille	casquillo	95109xx1	1 99
4	handle	poignée	manija	17993xx1	1 17 *
5	extension set 1 1/2"	rallonge 1 1/2"	prolongación 1 1/2"	13998xx0	1 98 *
	rough, see p. 10.25	set de base, voir p. 10.25	cuerpo base, ver p. 10.25	13408181	

# Axor® Phoenix

Trim, Equilibrium pressure balance valve



>07/02

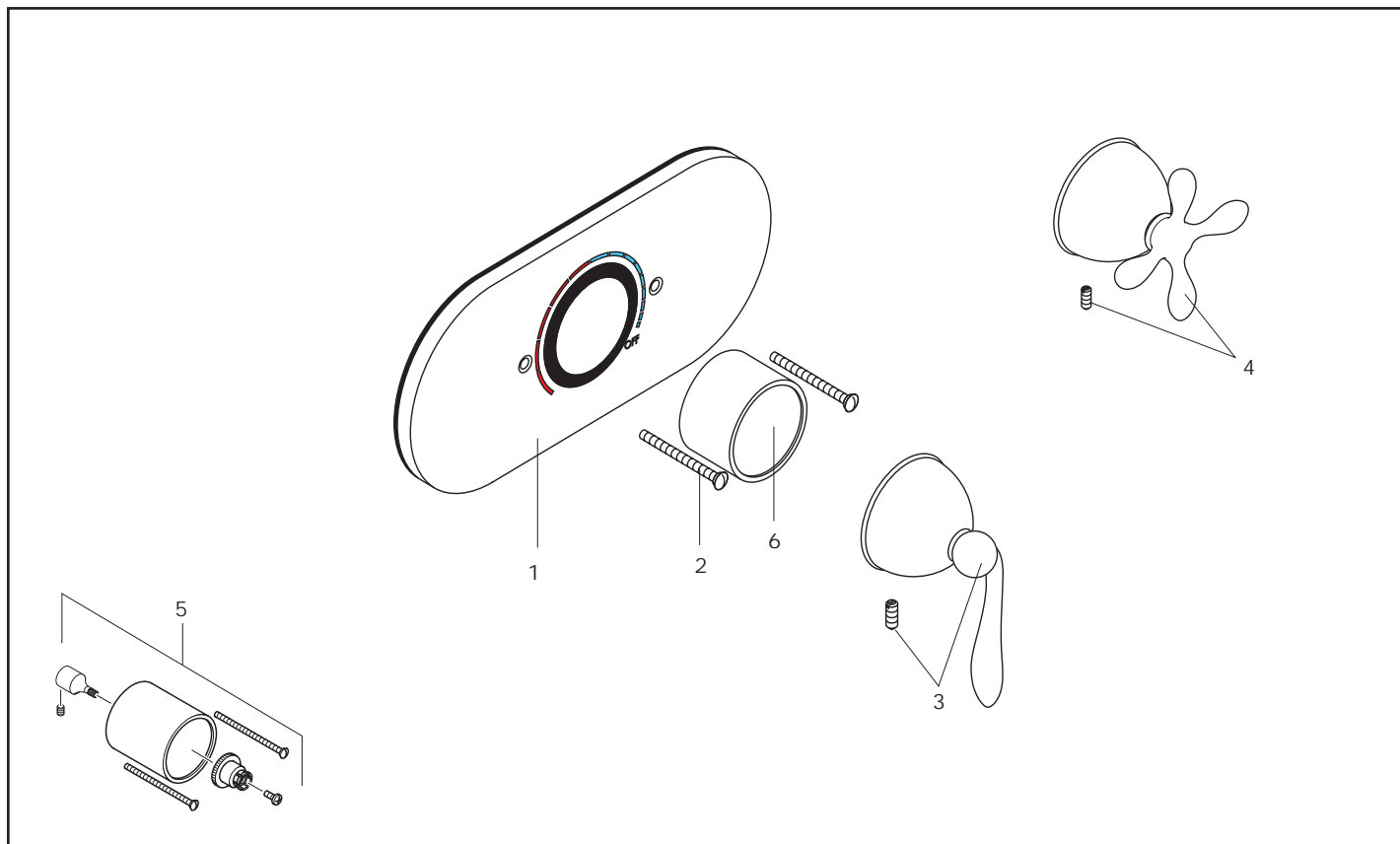
>07/02

>01/92

17418xx1

17417xx1

13408181

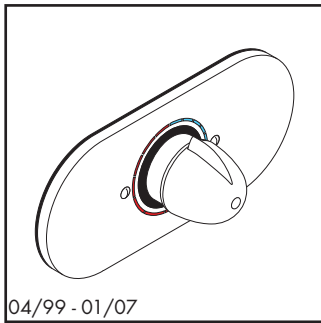


Pos.	Description	Description	Denominación	No./Nr./N°	PG
1	escutcheon	rosace	embellecedor	97821xx0	1 99
2	screw	vis	tornillo	96096000	set 1*
3	lever handle	poignée levier	manija tipo palanca	96632xx1	1 99
4	cross handle	poignée croisillon	manija en cruz	96792xx1	1 17*
5	extension set 1 1/2"	rallonge 1 1/2"	prolongación 1 1/2"	13998xx0	1 98
6	sleeve	douille	casquillo	95109xx1	1 99
	rough, see p. 10.25	set de base, voir p. 10.25	cuerpo base, ver p. 10.25	13408181	



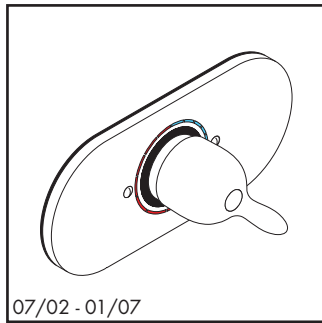
# Axor® Allegroh

## Trim, Equilibrium pressure balance valve



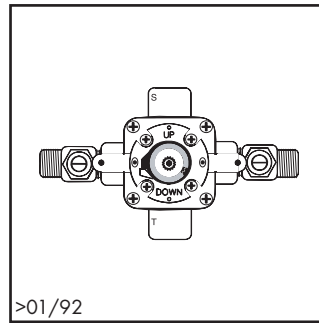
04/99 - 01/07

36408xx1



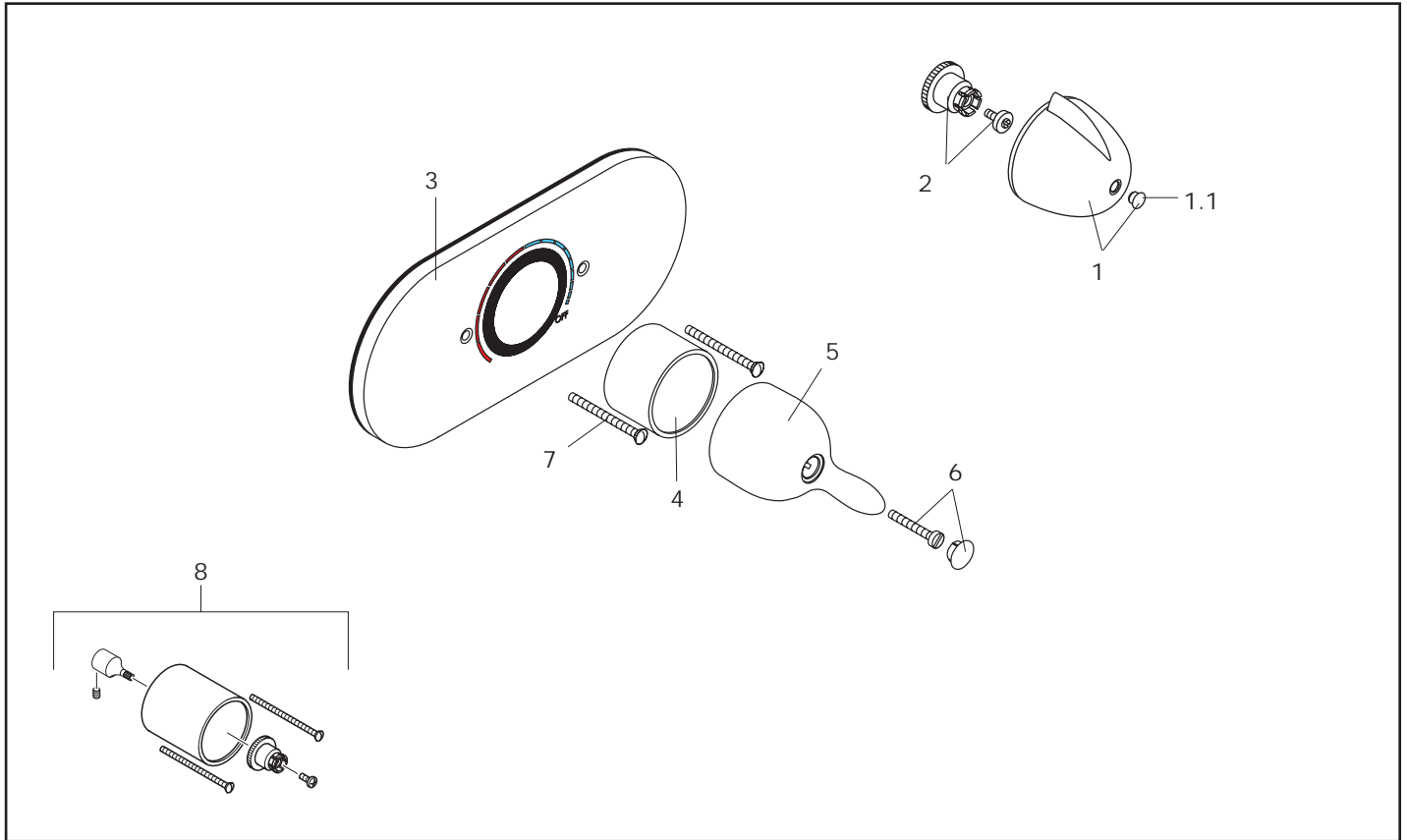
07/02 - 01/07

15518001



>01/92

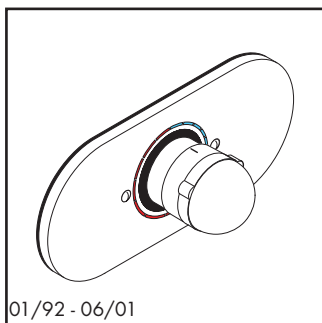
13408181



Pos.	Description	Description	Denominación	No./Nr./N°	PG
1	handle	poignée	manija	36993xx1	1 11 *
1.1	screw cover	cache vis	tapón	96541001	1 4
2	handle fixing set	entraîneur + vis	anclaje para manija	94184001	1 99
3	escutcheon	rosace	embellecedor	97821xx0	1 99
4	sleeve	douille	casquillo	95109xx1	1 99
5	lever handle	poignée levier	manija tipo palanca	96548001	1 99
6	screw cover	cache vis	tapón	96549000	1 99
7	trim screw	vis	tornillo	96096xx0	set 1 *
8	extension set 1 1/2"	rallonge 1 1/2"	prolongación 1 1/2"	13998xx0	1 98
	rough, see p. 10.25	set de base, voir p. 10.25	cuerpo base, ver p. 10.25	13408181	

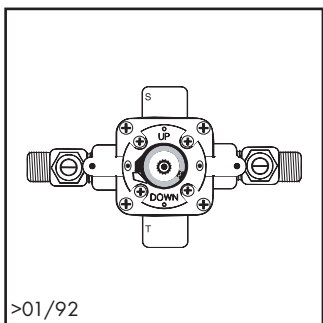
# Axor® Allegroh

Trim, Equilibrium pressure balance valve



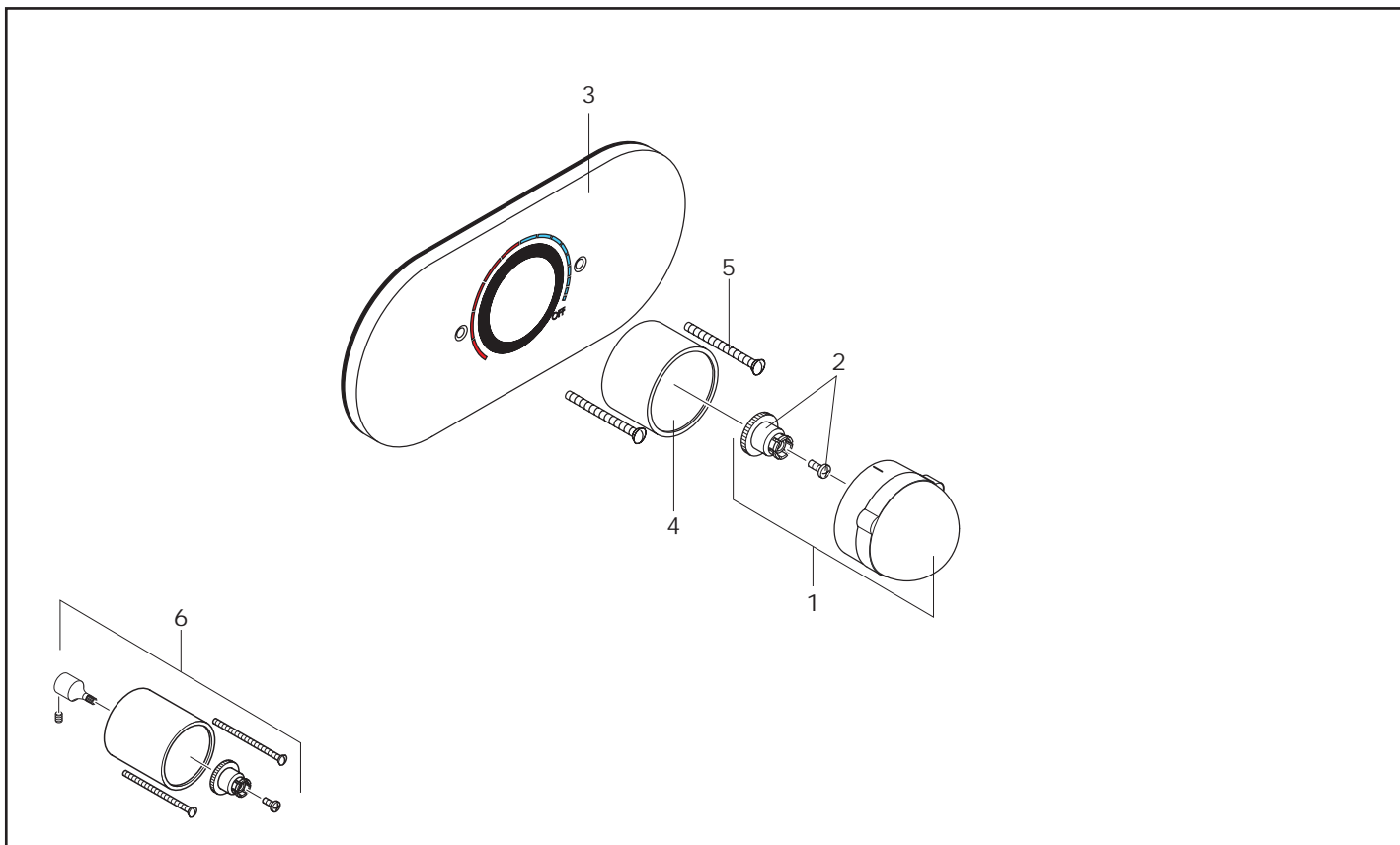
01/92 - 06/01

16408xx1



>01/92

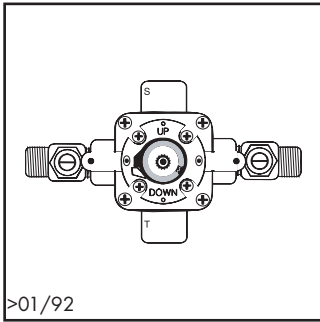
13408181



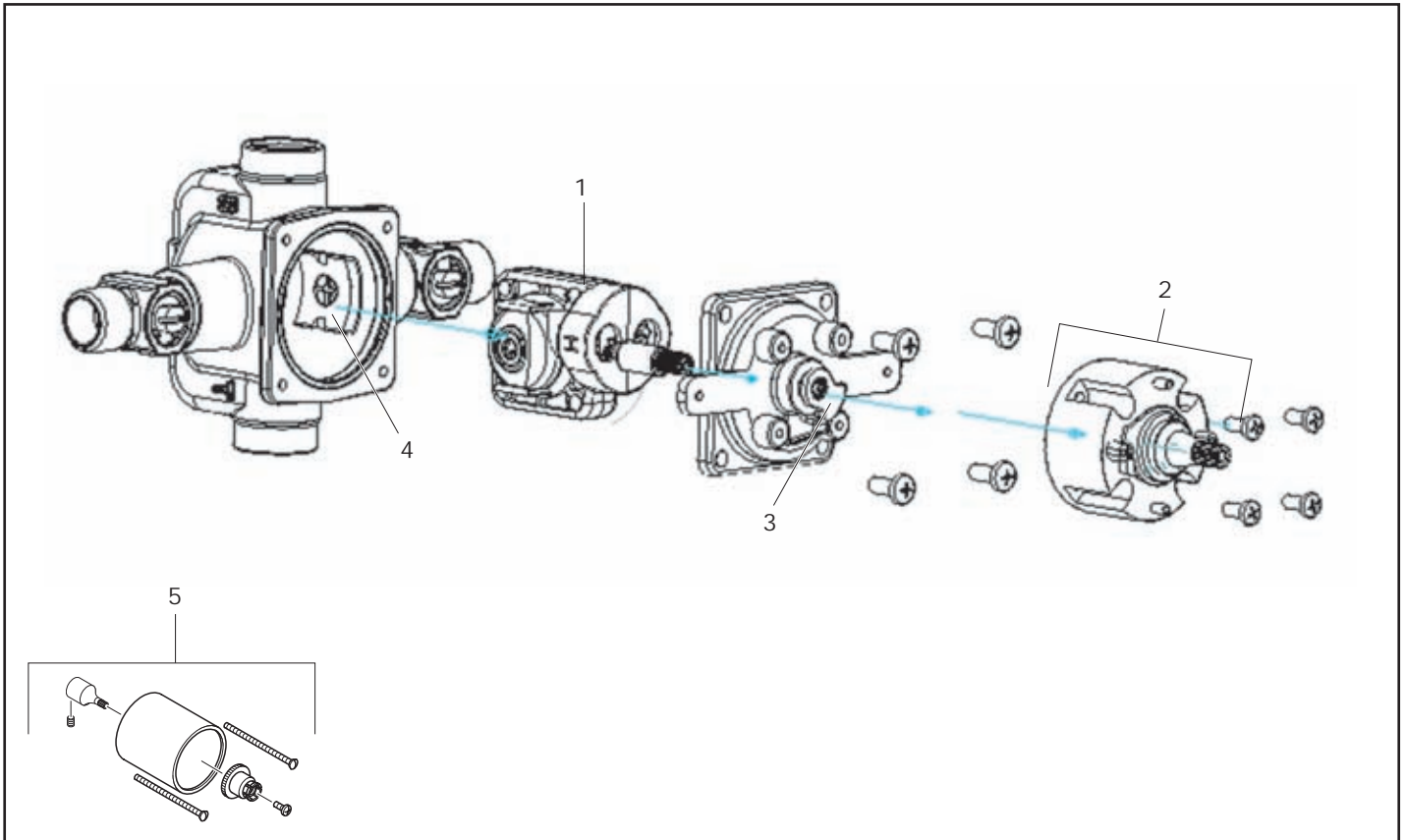
Pos.	Description	Description	Denominación	No./Nr./N°	PG
1	handle	poignée	manija	16993xx0	1 11*
2	handle fixing set	entraîneur + vis	anclaje para manija	94184000	1 2
3	escutcheon	rosace	embellecedor	97821xx0	1 99
4	sleeve	douille	casquillo	95109xx1	1 99
5	trim screw	vis	tornillo	96096xx0	set 1*
6	extension set 1 1/2" rough, see p. 10.25	rallonge 1 1/2" set de base, voir p. 10.25	prolongación 1 1/2" cuerpo base, ver p. 10.25	13998xx0 13408181	1 98

# Equilibrium

Pressure balance valve rough



13408181



Pos.	Description	Description	Denominación	No./Nr./N°	PG
1	cartridge < 2005	cartouche < 2005	cartucho < 2005	92999000	1 16
	enhanced flow cartridge > 2005	cartouche > 2005	cartucho > 2005	88640000	1 19
2	handle adapter	adapteur pour poignée	adaptador manija	88704000	1 99
3	stop ring	anneau d'arrêt	anillo llave	88705000	1 99
4	filter kit	filtre	filtro	88706000	1 99
	o-ring kit	set de joint plat	junta	88707000	1 99
5	extension set 1 1/2"	rallonge 1 1/2"	prolongación 1 1/2"	13998xx0	1 98

